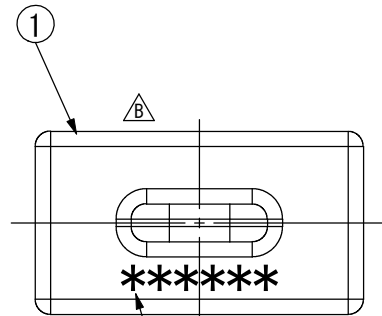
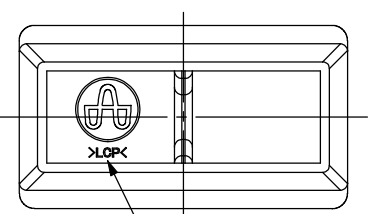
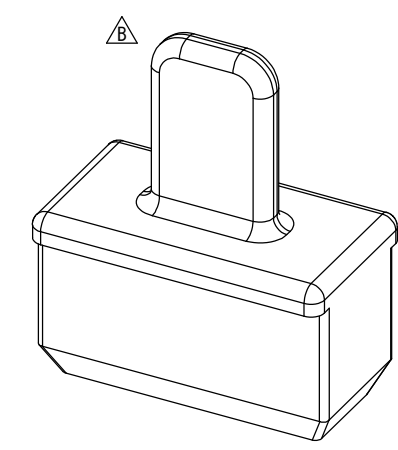
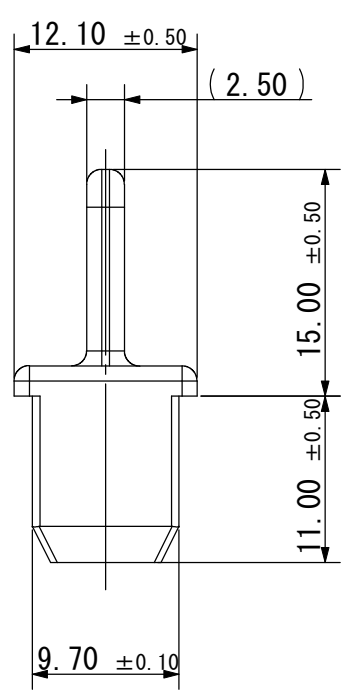
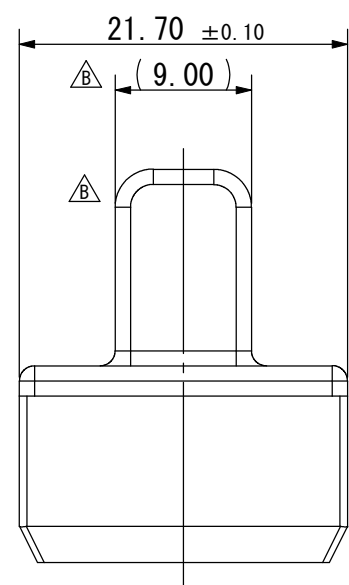


記号x数	変更内容	REVISION DESCRIPTION	承認	検図	担当	年月日	変更通知書No.
△B x 4	Dimension change		T. Ito	S. Sato	S. Matsuda	14/05/01	M127889
△C x							
△D x							
△E x							
△F x							



DATE CODE : 6 DIGIT
(2 DIGIT YEAR, 2 DIGIT MONTH, 2 DIGIT DAY)



YAMAICHI mark
Material name

1	ダストキャップ Dust cap	1	LCP(導電樹脂) Conductive resin	色:黒色、UL94 V-0材 Color:Black、UL94 V-0 material
部品番号 ITEM	部品名 DESCRIPTION	個数 QNT.	材質・寸法 MATERIAL	記事 CONTENT

RoHS compliant

指定外公差 ±0.3 Tolerances ±0.3 unless otherwise specified. ()寸法は参考値 ()Reference value.						山一電機株式会社 YAMAICHI ELECTRONICS Co.,Ltd.	
尺度 2 / 1 SCALE 2 / 1						承認 APP. 14/04/07 承認 APP. 14/04/04 検図 CHK. 14/04/03 製図 DRW. 14/04/03 設計 DSGN. 14/04/03	
単位 DIMENSION mm 三角図法 3RD. ANGLE PROJECTION						分類 (CLASS) CFP4 dust cap 名称 (TITLE) CN121D-056-0003	
						図番 (DRW. NO.) A115712-001 Sheet No. / REV. B	

CONFIDENTIAL